

Bytová rozvodová skrinka DIDO určená pre domácnosť

Technické údaje

Stupeň ochrany	IP 40*
Farba	white
Dvojitá izolácia	
Norma	IEC60670-24
Teplotný rozsah	-25° / +60°C

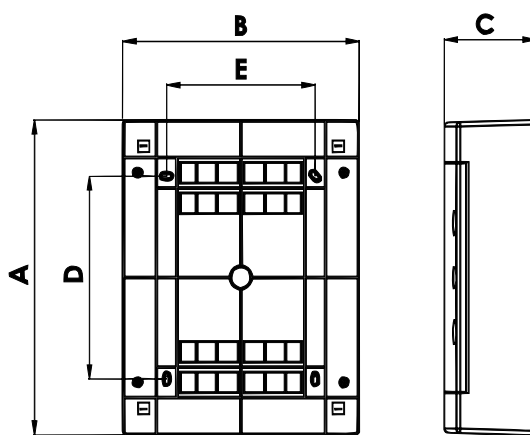
*IP 30 pre EC 1+1, 3+1, 3+2

Počet N - PE terminálov:

ECT/M8PT/PO	2x8...8 PE / 8 N
ECT/M12PT/PO	2x10 10 PE / 10 N
ECT/M18PT/PO	2x13 13 PE / 13 N
ECT/M24PT/PO	2x13 13 PE / 13 N
ECT/M36PT/PO	2x15 15 PE / 15 N
2x18 mod.	2x15 15 PE / 15 N
3x18 mod.	2x25 25 PE / 25 N
ECG14	2x10 10 PE / 10 N
ECG28	2x13 13 PE / 13 N
ECG42	2x15 15 PE / 15 N
ECG56	2x20 20 PE / 20 N
EC 1+1	-
EC 3+1	-
EC 3+2	2x4 4 PE / 4 N

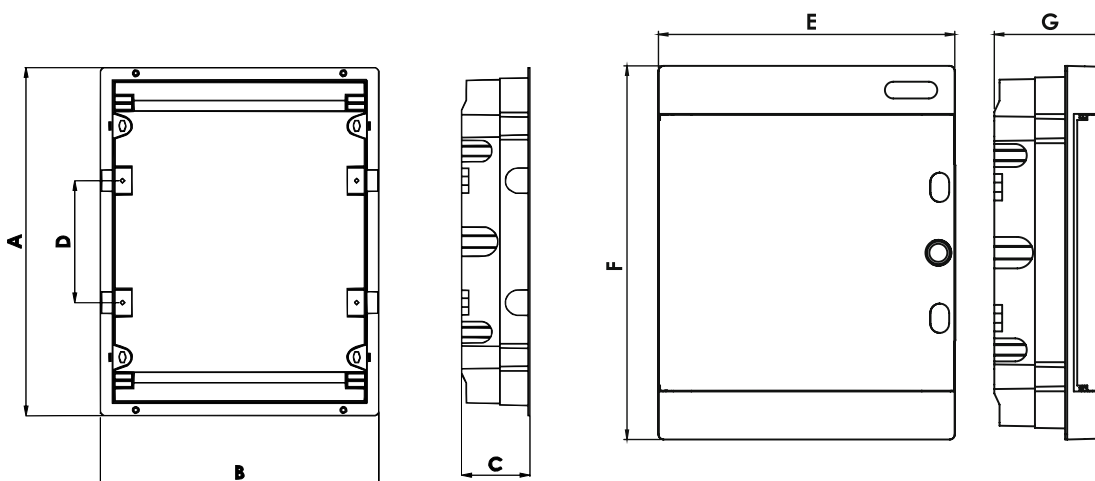
Rozvodné skrinky montované na povrch

typ	rozмеры					Max. povolen. výkonová strata, pri max. počet inštalovaných zariadení. Pde
	A	B	C	D	E	
ECT8PT/ECT8PO	236 mm	215 mm	112 mm	107 mm	108 mm	14W
ECT12PT/ECT12PO	236 mm	287 mm	112 mm	107 mm	180 mm	22W
ECT18PT/ECT18PT	236 mm	396 mm	112 mm	107 mm	289 mm	22W
ECT24PT/ECT24PO	361 mm	287 mm	112 mm	232 mm	180 mm	24W
ECT36PT/ECT36PO	482 mm	287 mm	112 mm <td 357 mm	180 mm	26W	
2x18 mod.	361 mm	396 mm	112 mm	232 mm	289 mm	26W
3x18 mod.	526 mm	396 mm	112 mm	357 mm	289 mm	26W



Rozvodné skrinky montované pod povrch

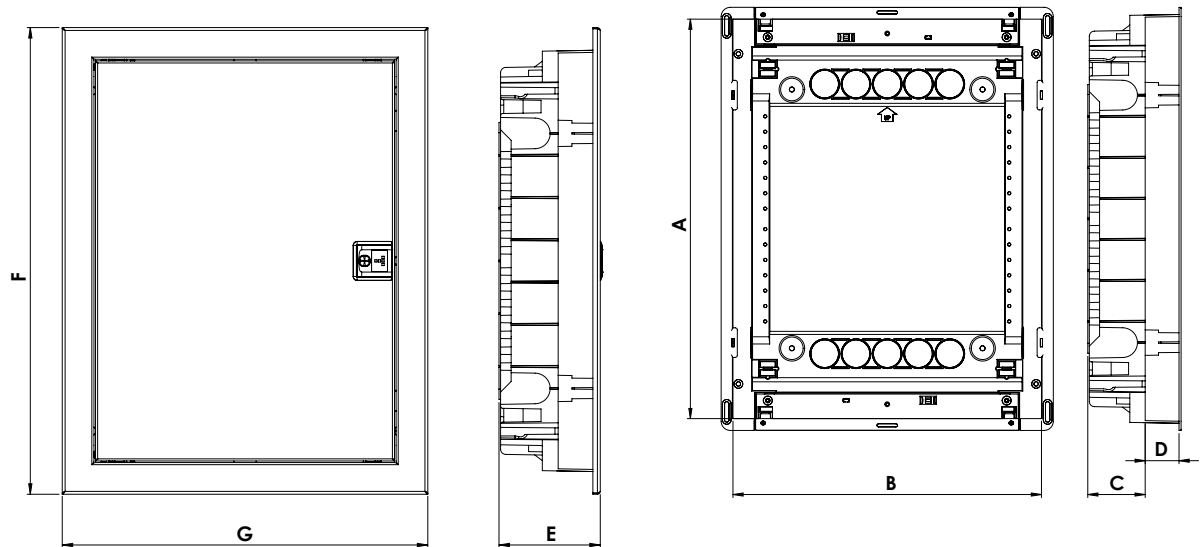
typ	rozмеры							Max. povolen. výkonová strata, pri max. počet inštalovaných zariadení. Pde
	A	B	C	D	E	F	G	
ECM8PT/ECM8PO	212 mm	201 mm	68 mm	-	211 mm	232 mm	99 mm	14W
ECM12PT/ECM12PO	212 mm	273 mm	68 mm	-	283 mm	232 mm	106 mm	22W
ECM18PT/ECM18PO	212 mm	373 mm	68 mm	-	392 mm	232 mm	106 mm	22W
ECM24PT/ECM24PO	336 mm	273 mm	68 mm	125 mm	283 mm	357 mm	106 mm	24W
ECM36PT/ECM36PO	460 mm	273 mm	68 mm	125 mm	283 mm	482 mm	106 mm	26W
2x18 mod.	336 mm	373 mm	68 mm	125 mm	392 mm	357 mm	106 mm	26W
3x18 mod.	502 mm	373 mm	68 mm	125 mm	392 mm	522 mm	106 mm	26W



DIDO

Rozvodné skrinky montované pod povrch – kovové dverka

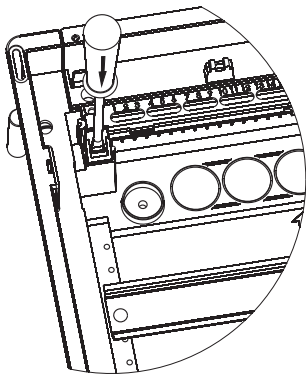
typ	rozmery						Max. povolen. výkonová strata, pri max. počet inštalovaných zariadení. Pde
	A	B	C	D	E	F	
ECG14	274 mm	306 mm	88 mm	96 mm	317 mm	346 mm	31W
ECG28	399 mm	306 mm	88 mm	96 mm	442 mm	346 mm	40W
ECG42	549 mm	306 mm	88 mm	96 mm	592 mm	346 mm	50W
ECG56	673 mm	306 mm	88 mm	96 mm	717 mm	346 mm	60W



Povrch montovaného distribučného panela - IP30

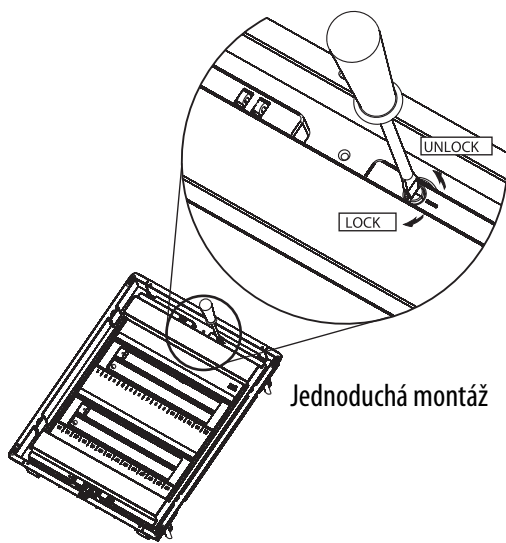
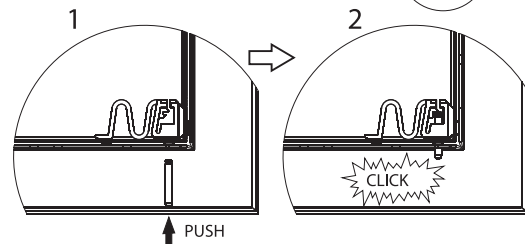
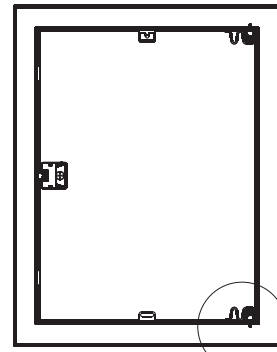
typ	rozmery	počet modulov
EC 1+1	137 x 51 x 57	1 (+1)
EC 3+1	137 x 87 x 57	3 (+1)
EC 3+2	97 x 155 x 57	3 (+2)

Výhody

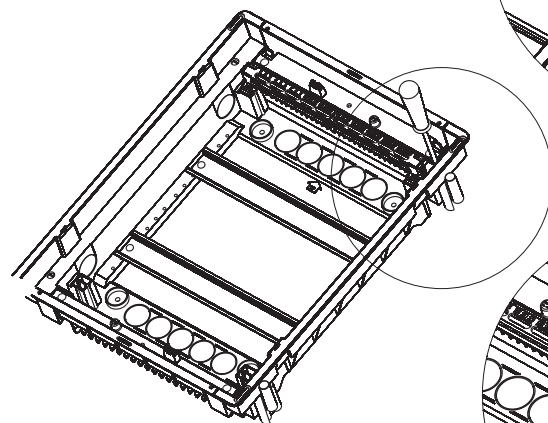
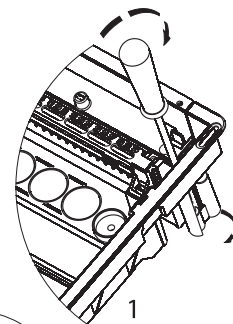


Jednoduché uchytenie svorkovnice

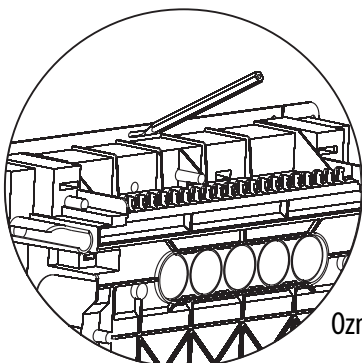
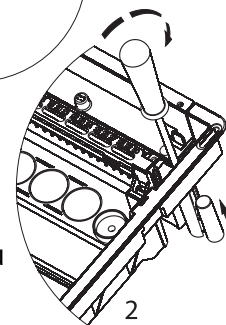
Upevnenie na ľavé alebo pravé dvere



Jednoduchá montáž



Držiaky pre bezpečnú montáž na dutú stenu



Označenie štrbín pre inštaláciu na dutú stenu

DIDO

Bytová rozvodová skrinka DIDO-ECH – montáž na povrch

Technické údaje

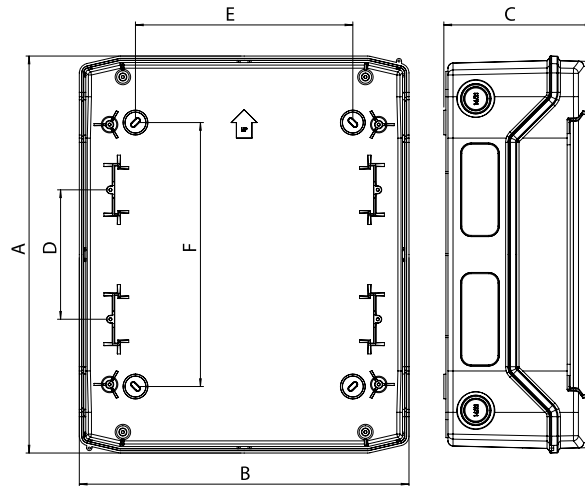
Stupeň ochrany	IP 65
Izolačná trieda	II
Farba	RAL 7035
Dvojitá izolácia	
Norma	IEC60670-24
Teplotný rozsah	-20° / +60°C

Počet PE - N terminálov:

4-G	2x4	4 PE / 4 N
8-G	2x8	8PE / 10 N
12-PT	2x10	10 PE / 10 N
24-PT	2x15	15 PE / 15 N
36-PT	2x15	15 PE / 15 N

Rozmery

typ	rozmary						Max. povolen. výk. strata, pri max. počte inštal. zariadení. Pde
	A	B	C	D	E	F	
ECH-4G	201 mm	128 mm	120 mm	-	78 mm	111 mm	10W
ECH-8G	201 mm	202 mm	120 mm	-	100 mm	140 mm	13W
ECH-12PT	259 mm	319 mm	144 mm	-	210 mm	130 mm	16W
ECH-24PT	384 mm	319 mm	144 mm	125 mm	210 mm	255 mm	24W
ECH-36PT	508 mm	319 mm	144 mm	125 mm	210 mm	380 mm	26W



Bytová rozvodová skrinka DIDO-S

Technické údaje

Stupeň ochrany	IP 40
Izolačná trieda	F
Farba	biela RAL 9010
Dvojitá izolácia	
Norma	IEC 670-1/94
Teplotný rozsah	- 15° / + 60°C

Nadomietková rozvodná skrinka – bez dvierok

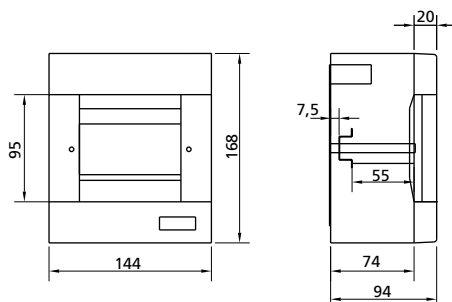
typ	rozmary [mm]
NE2 bez dvierok CT2	51x130x60
NE5 bez dvierok CT5	144x168x94
NE8 bez dvierok CT8	215x168x94
NE12 bez dvierok CT12	283x185x94
ND12 bez dvierok CT24	256x326x101
NT12 bez dvierok CT36	256x451x101

Nadomietková rozvodná skrinka – priehľadné dvierka

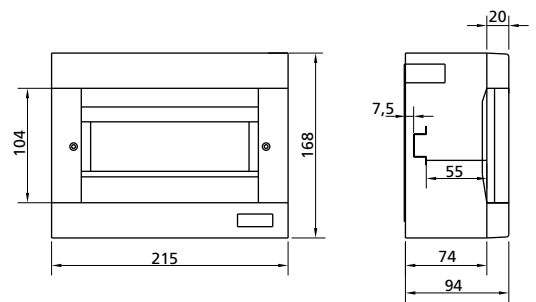
typ	rozmary [mm]
NE5 priehľadné dvierka CT5PT	144x168x94
NE8 priehľadné dvierka CT8PT	215x168x94
NE12 priehľadné dvierka CT12PT	283x185x94
ND12 priehľadné dvierka CT24PT	256x326x101
NT12 priehľadné dvierka CT36PT	256x451x101

Nadomietková rozvodná skrinka – biele dvierka

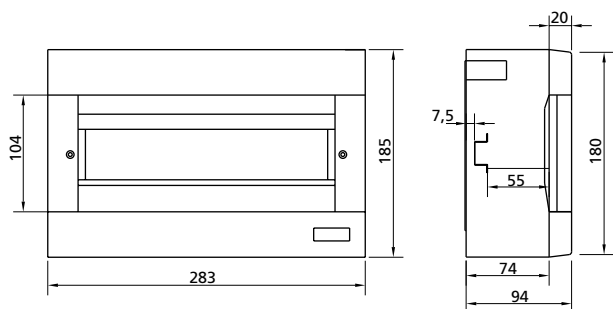
typ	rozmary [mm]
ND12 biele dvierka CT24P0	256x326x101
NT12 biele dvierka CT36P0	256x451x101



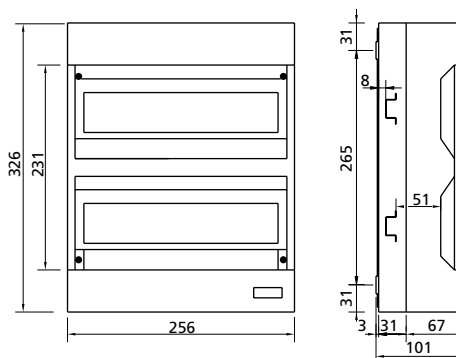
NE 5



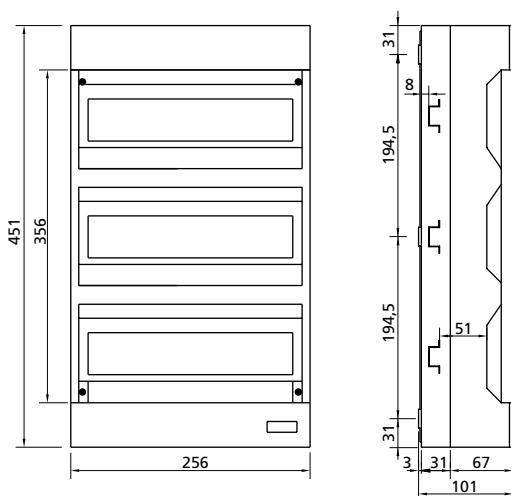
NE 8



NE 12



ND 12



NT 12

**Podmietskóvó rozvodné skrinky
– bez dvierok**

typ	rozmery [mm]
PE4 bez dvierok CM4	145x170x93
PE8 bez dvierok CM8	215x170x93
PE12 bez dvierok CM12	285x185x93

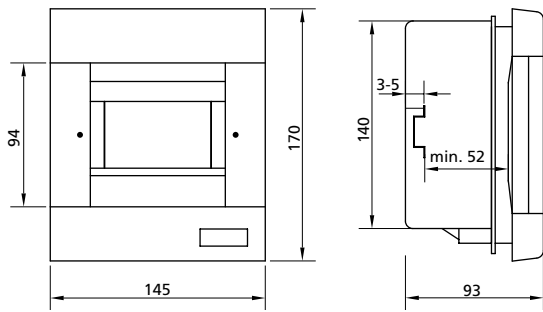
**Podmietskóvó rozvodné skrinky
– biele dvierka**

typ	rozmery [mm]
PD12 biele dvierka CMR24PO	345x300x97,5
PT12 biele dvierka CMR36PO	470x300x97,5

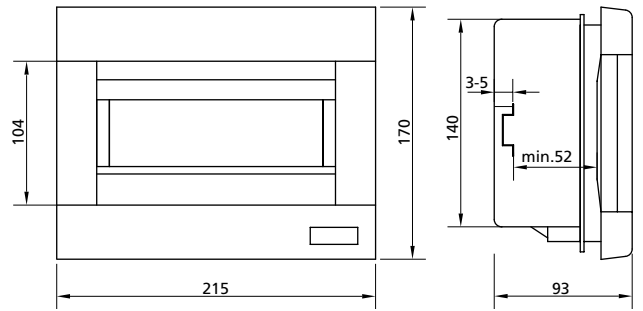
**Podmietskóvó rozvodné skrinky
– priehľadné dvierka**

typ	rozmery [mm]
PE4 priehľadné dvierka CM4PT	145x170x83
PE8 priehľadné dvierka CM8PT	215x170x93
PE12 priehľadné dvierka CM12PT	287x185x93
PD12 priehľadné dvierka CMR24PT	345x300x97,5
PT12 priehľadné dvierka CMR36PT	470x300x97,5

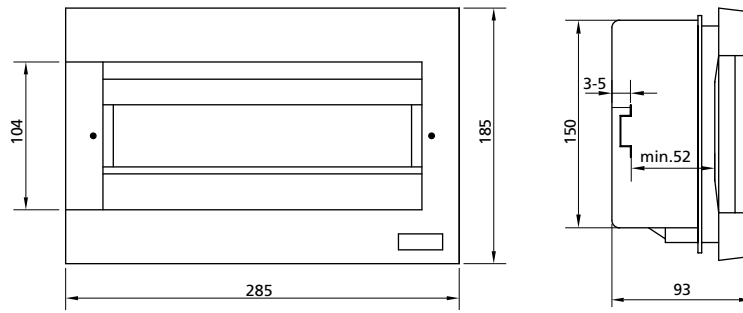
DIDO



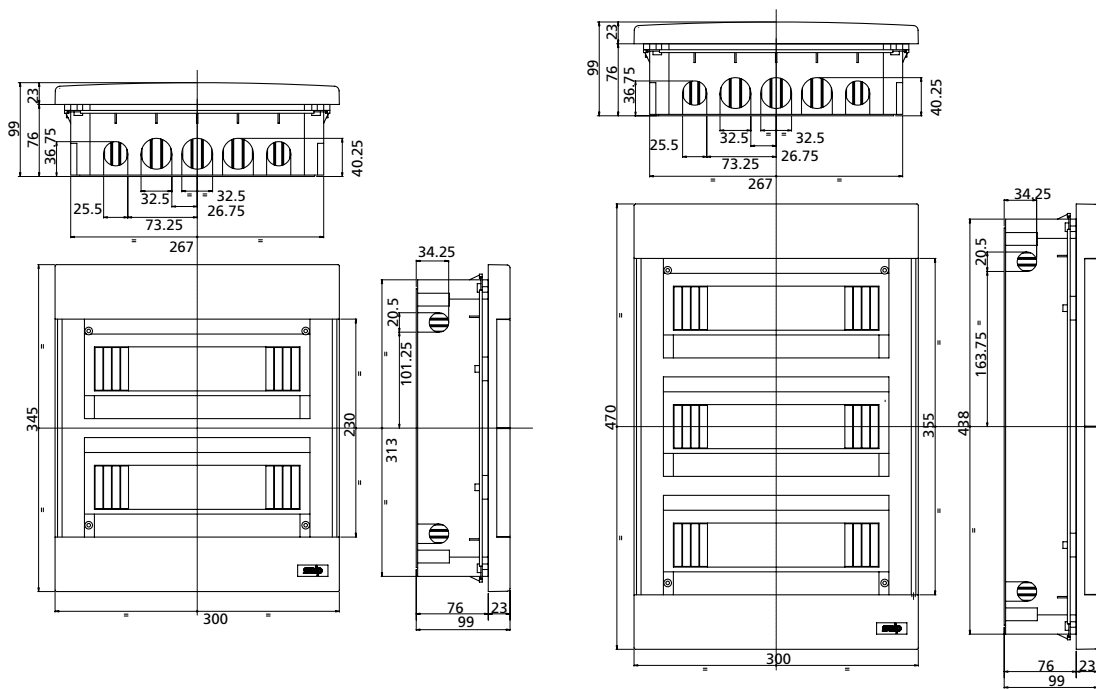
PE 4



PE 8



PE 12



PD 12

PT 12

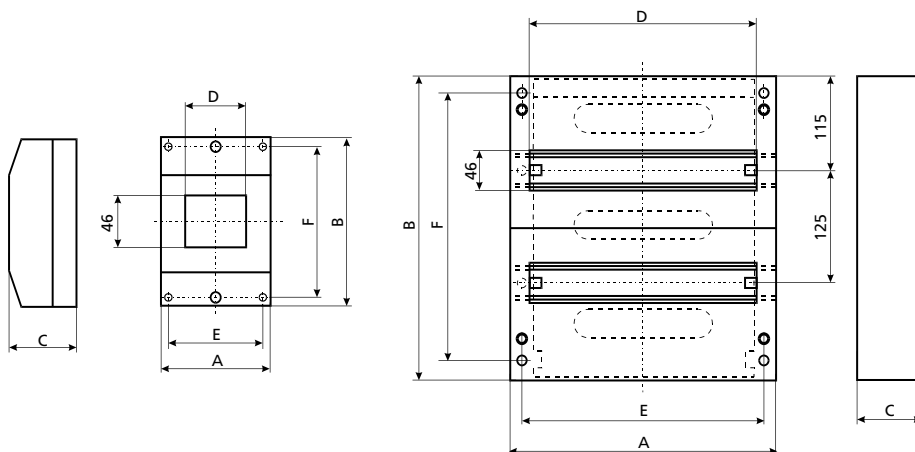
Bytová rozvodová skrinka DIDO

Technické údaje:

Menovité napätie U_n	400 V
Menovitý prúd I_n	63 A
Stupeň ochrany	IP 30
Dvojitá izolácia	
Farba	RAL 9016
Material	
Norma	DIN 43871, DIN 57603, IEC 670

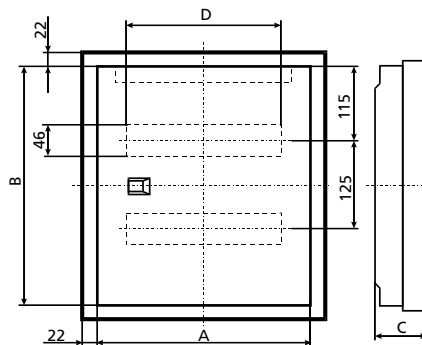
Nadomietková rozvodová skrinka

typ	rozmer					
	A	B	C	D	E	F
DIDO NE 4	100	150	58	72	80,5	135
DIDO NE 12	250	225	70,5	217	229	199
DIDO ND 12	250	350	70,5	217	229	324



Podomietková rozvodová skrinka

typ	rozmer			
	A	B	C	D
DIDO PE 12 vysoká	294	217	90	217
DIDO PE 12 nízka	294	217	70	217
DIDO DP 12 vysoká	294	335	90	217
DIDO PD 12 nízka	294	335	70	217



DIDO

Rozvodové skrinky DIDO GLOBAL

Technické údaje:

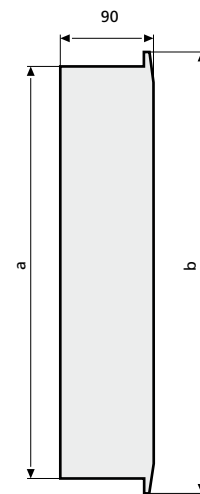
Dizajn v súlade s normami	IEC/EN 60439-3, EN 50298	
Stupeň ochrany bez dvierok	IP 30 (EN 60529)	
Stupeň ochrany s dvierkami	IP 40 (EN 60529)	
Trieda ochrany	II	
Menovité napätie	400V AC / 50Hz	
Izolačné napätie	400 V AC	
Nominálny prúd	63A	
Vhodné pre siete typu	TN, TT, IT	
Maximálny rozsah strát pri maximálnom počte nainštalovaných zariadení	1 rad	19 W
	2 rady	32 W
	3 rady	41 W
	4 rady	49 W

Rozmery rozvodnej skrinky

typ	rozmer	
	A	B
DIDO GLOBAL PE 14	309	339
DIDO GLOBAL PD 28	434	464
DIDO GLOBAL PT 42	559	589
DIDO GLOBAL PS 56	684	714

Materiál

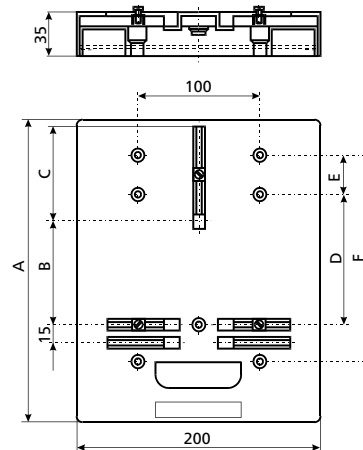
Zapustená montáž do steny			
Kryt	PS		
Opora svoriek	PPO		
Stenová skriňa	PS		
Dvierka / rám dvierok	kovové (fosfátovaný a práškovaný na korozívnu ochranu), biela farba RAL 9016		
Vzdial. medzi DIN lištami	125 mm		
Počet N - PE svoriek		N	PE
	1 rad	13	13
	2 rady	13	17
	3 rady	27	27
	4 rady	27	27
Oporná lišta	DIN lišta 35 x 7,5 mm galvanizovaná oceľ podľa normy EN 50022		



Meracia platňa

Meracia platňa

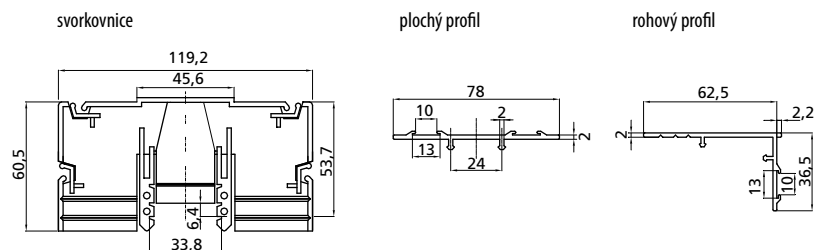
typ	rozmer					
	A	B	C	D	E	F
MPO	250	80	85	47	63	170
VPO	370	75	170	136	50	241
MP	250	80	85	47	63	270
VP	370	75	170	136	50	241



Univerzálny kovový kryt UPO

Technické údaje:

Štandardná dĺžka profilu	1 m
Počet koncových platní na 1 m profilu	4 ks
Vzdialenosť medzi nosnými lištami	125 mm
Šírka otvoru pre zabudovateľné prvky	46 + 0,5 mm



Príslušenstvo

Prepojovacie lišty IZ-vidlicová a IZS-kolíková

Menovité napätie	max. 500V
Dielektrická odolnosť	2,5 kV
Izolačný odpor	> 5 MΩ (podľa normy DIN 53482)
Tepelné rozpätie	-20°C do + 50°C
Skúška žeravou slučkou	850°C (podľa normy IEC 695-2-1)
Samozhášanie	V-0
Normy	EN 60947-7-1

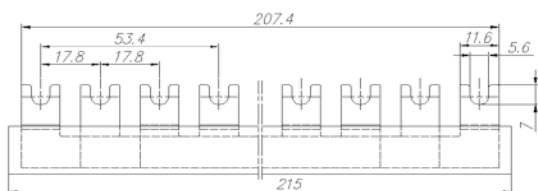
priemer	menovitý prúd [A]
10 mm ²	63
12 mm ²	80
16 mm ²	100

Svorkovnica neizolovaná

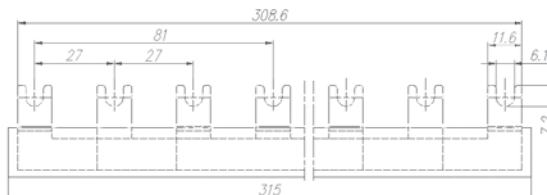
typ	dĺžka [m]	zdroj [mm ²]	výstup [mm ²]
2/6	0,056	2 x 22	6 x 14
2/8	0,086	2 x 22	8 x 14
2/12	0,092	2 x 22	12 x 14
2/18	0,128	2 x 22	18 x 14

Svorkovnica izolovaná

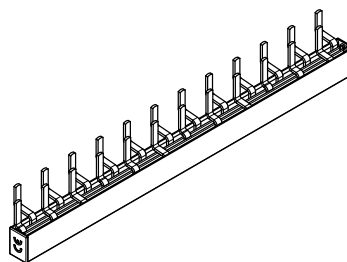
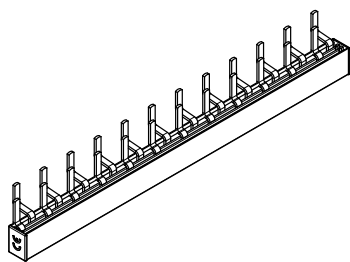
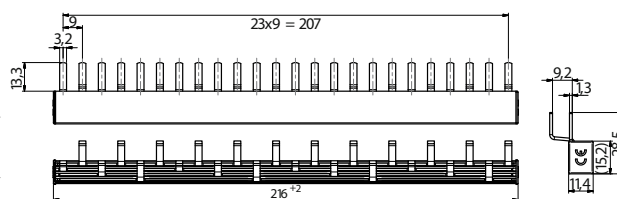
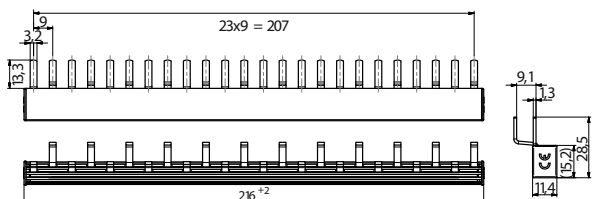
typ	dĺžka [m]	zdroj [mm ²]	výstup [mm ²]
2 x 2/6	0,265	4 x 22	12 x 14
2 x 2/8	0,265	4 x 22	16 x 14
2 x 2/12	0,265	4 x 22	24 x 14
2 x 2/18	0,265	4 x 22	36 x 14



IZ16_3F_12



IZ16_3F_12_STV



Distribučné bloky pre din lišty EDB

Technické údaje:

Stupeň ochrany	IP20 (s uzavretým krytom)
Odolnosť voči skratu I _{cc}	20kA
Menovitý prúd	125A
V súlade s	EN 60947-1, EN 60947-7-1

Prierez vodiča pre svorku

Vodič s dutinkou	Vodič bez dutinky	Veľkosť terminálu [mm]
		Ø 5,3
1,5 - 6 mm ²	2,5 - 6 mm ²	Ø 7,5
6 - 16 mm ²	10 - 25 mm ²	Ø 9
10 - 16 mm ²	10 - 35 mm ²	

